

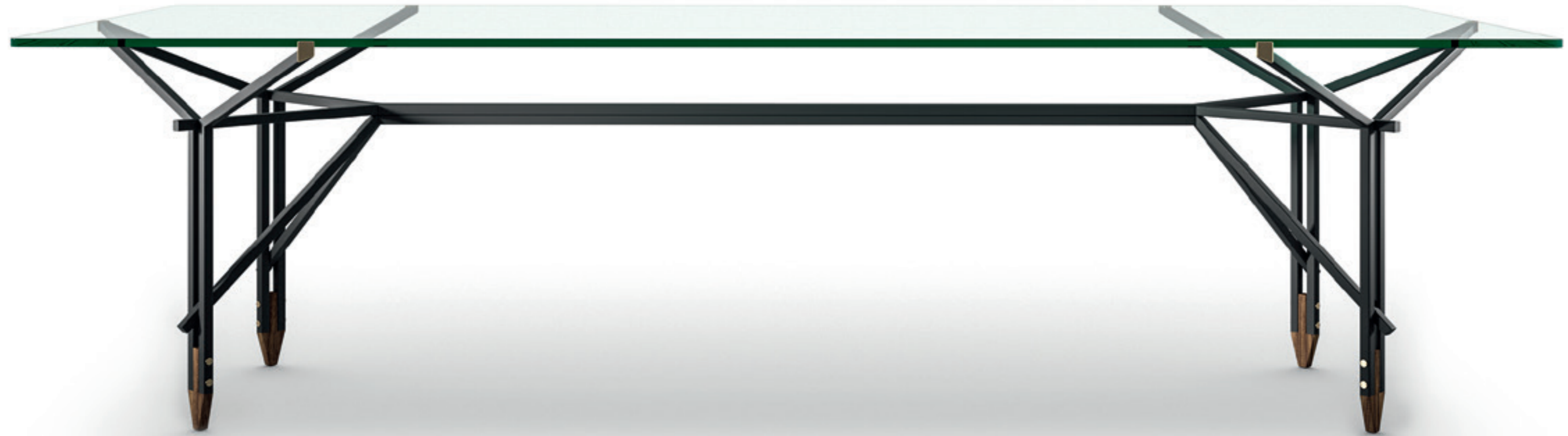


Designed by

Ico Parisi, 1955

Produced

Cassina, 2020



ITA

Disegnato nel 1955, il progetto di questo tavolo – arredo considerato da Ico Parisi un elemento centrale all'interno dell'abitazione – accompagna la carriera del Maestro evolvendosi con materiali differenti e numerose varianti per diverse committenze private. Il tavolo *Olimpino* ha una struttura snella, audace e riconoscibile in tubolare di metallo a sezione quadrata costituita da due coppie di montanti a "Y", i cui bracci superiori interni convergono, unendosi sotto le testate del piano, mentre i bracci esterni divergono, bloccando, con un fermo laterale in ottone, la lastra rettangolare del piano, in vetro monolitico temperato. Le gambe, così appaiate, sono rese solidali da una doppia traversa, anch'essa in metallo, che si divide in prossimità dei lati a formare una duplice "V". I piedini a freccia, in legno massello, impreziosiscono il disegno, così come le grosse viti in ottone. Disponibile in due misure e in un'unica altezza.

ENG

Designed in 1955, the design of this table – a piece of furniture considered by Ico Parisi to be a central element in the home – accompanies the Maestro's career and evolves with different materials and numerous variations for different private clients. The *Olimpino* table has a slender, bold and recognisable square section tubular metal frame made of two pairs of "Y" shaped uprights, whose upper inner arms converge to join under the top, while the outer arms diverge to block the rectangular plate of the top, in monolithic tempered glass, with a brass side stopper. The legs, thus paired, are strengthened with a double crossbar, also in metal, which opens near the sides and forms a double "V" shape. The solid wood arrow feet embellish the design, as do the large brass screws. The table is available in two sizes and one height.

DEU

Ico Parisi betrachtete den Tisch im Allgemeinen als zentrales Element einer Wohnung. Dieser Tisch, der im Jahre 1955 entworfen wurde, begleitet die Karriere des Maestro und entwickelt sich mit unterschiedlichen Materialien und zahlreichen Varianten für verschiedene private Auftraggeber ständig weiter. Der Tisch *Olimpino* weist eine schlanke, gewagte und typische Struktur auf, die aus Metallrohr mit quadratischem Querschnitt gemacht ist und aus zwei „Y“-förmigen Pfostenpaaren besteht. Deren obere interne Arme laufen zusammen und vereinen sich unter den Enden der Tischplatte, während die äußeren Arme auseinanderlaufen und mit einem Endstück aus Messing an der Seite die rechteckige Tischplatte feststellen, die aus gehärtetem monolithischem Glas gemacht ist. Die auf diese Weise gepaarten Beine werden durch eine doppelte Querstrebe vereint, die auch aus Metall ist und sich in der Nähe der Seiten teilt, um ein doppeltes „V“ zu bilden. Die pfeilförmigen Füße aus Massivholz veredeln das Design ebenso wie die großen Messingschrauben. Erhältlich in zwei Größe und einer einzigen Höhe.

FRA

Conçu en 1955, le projet de cette table – meuble considéré par Ico Parisi comme un élément central à l'intérieur de l'habitation – accompagne la carrière du Maître en évoluant avec des matières différentes et de nombreuses variantes pour de multiples commandes privées. La structure de la table *Olimpino* est élancée, audacieuse et reconnaissable. Elle est en tubes de métal, constituée de deux paires de montants en « Y », dont les bras supérieurs internes convergent, en s'unissant sous les têtes du plateau. Ses bras externes divergent en bloquant, par l'intermédiaire d'une butée latérale en laiton, la plaque rectangulaire du plateau, faite en verre trempé monolithique. Les pieds ainsi appariés sont rendus solidaires par une double traverse, elle aussi en métal, qui se divise lorsqu'elle s'approche des côtés pour former un « V » double. Les pieds en flèche en bois massif embellissent le design, tout comme les grosses vis en laiton. Disponible dans deux tailles et dans une seule hauteur.



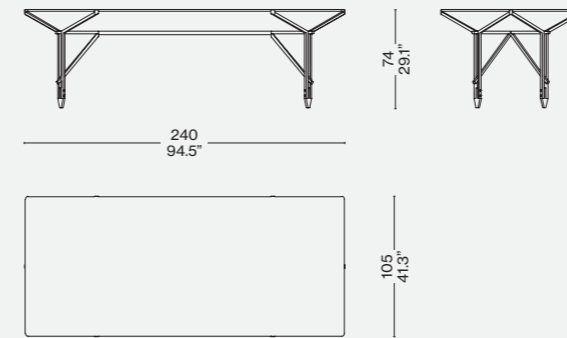
**Struttura**  
 · Metallo verniciato nelle finiture indicate a listino.  
 · Piede in legno massello.  
 · Vetro nelle finiture indicate a listino.  
**Minuteria**  
 · Reggipiani in ottone nelle finiture indicate a listino.  
 · Viti in ottone.  
**Piedini**  
 · In materiale plastico di colore nero.

**Structure**  
 · Metal, lacquer finish available in the colours indicated in the price list.  
 · Solid wood.  
 · Glass in the finishes indicated in the price list.  
**Fine parts**  
 · Brass support in the finishes indicated in the price list.  
 · Brass screws.  
**Feet:**  
 · Black plastic material.

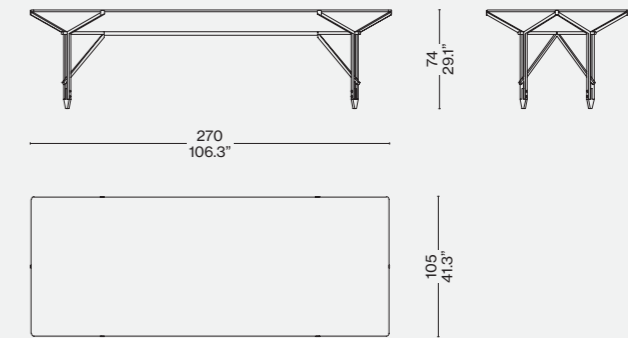
**Struktur**  
 · Lackiertes Metall mit den Finishlösungen laut Preisliste.  
 · Fuß aus Massivholz.  
 · Glas mit den Finishlösungen laut Preisliste.  
**Kleinteile**  
 · Plattenhalter aus Messing mit den Finishlösungen laut Preisliste.  
 · Messingschrauben.  
**Füßchen**  
 · Aus schwarzem Kunststoffmaterial.

**Structure**  
 · Métal verni dans les finitions indiquées sur la liste.  
 · Pied en bois massif.  
 · Verre dans les finitions indiquées sur la liste.  
**Petites pièces**  
 · Supports plateau en laiton dans les finitions indiquées sur la liste.  
 · Vis en laiton.  
**Pieds**  
 · En plastique de couleur noire.

815\_24



815\_27



**Finiture/Finishes/  
 Ausführungen/Finitions**



**Struttura metallo nero opaco/Structure matt black metal/Struktur Mattschwarz/Structure noir mat**  
 - Piano vetro float/Top float glass /Platte aus floatglas/Plateau verre flotté - Piedini noce canaletto/ Feet american walnut/Füßchen aus amerikanisher nussbaum/Pieds en noyer américain

Cassina  N° \_\_\_\_\_

Identifying marks and production numbers

