

Cassina LAB

Designed by
Patricia Urquiola, 2020

ITA

Pensato come un piccolo paradiso all'interno della zona notte, il letto Bio-mbo reinventa il concetto di intimità grazie alla sua distintiva e comoda testiera imbottita con trapuntatura orizzontale e alle due alette laterali mobili arricchite da tasche portaoggetti con maniglie in pelle, che creano un abitacolo in cui rifugiarsi. Grazie al lavoro svolto da Cassina LAB, il letto è dotato di funzioni di benessere per la purificazione dell'aria a emissioni zero e per l'assorbimento dei rumori, in grado di facilitare un corretto riposo. La prima è ottenuta grazie all'utilizzo del tessuto theBreath®, una tecnologia brevettata che lavora senza fonti energetiche catturando e disaggregando le particelle inquinanti; la seconda grazie all'inserimento di una pannellatura in Soundfil®, un isolante termico igienico, atossico, ecologico e riciclabile, in grado di contenere il riverbero delle frequenze sonore.

Il modello Bio-mbo si adatta a ogni tipo di ambiente: la testiera, alta o bassa, è disponibile anche con trapuntatura esterna (per una collocazione al centro della stanza) o senza trapuntatura né tasche portaoggetti, e senza alette laterali, per un totale di otto varianti. Completano il letto una lampada opzionale, un comodino Bio-mbo con la struttura laterale in lamiera curvata e un'unica gamba portante, e il contenitore Rondos in due dimensioni.

ENG

Conceived as a little paradise for the sleeping area, the Bio-mbo bed reinvents the concept of intimacy. Thanks to its distinctive and comfortable padded headboard, with horizontal quilting and two mobile side wings enriched with storage pockets with leather handles, it creates an interior where one can take refuge. Thanks to the work carried out by Cassina LAB, the bed is equipped with wellness functions that ensure zero-emission air purification and noise absorption in order to guarantee a good night's sleep. The first is obtained with theBreath® fabric, a patented technology that captures and disaggregates polluting particles without the use of energy sources; the second contains the reverberation of sound frequencies through the insertion of a panel made of Soundfil®: a hygienic, non-toxic, ecological and recyclable thermal insulator.

The Bio-mbo model adapts to any type of environment: the headboard, high or low, is also available with external quilting (allowing the bed to be placed in the middle of the room) or without quilting, storage pockets or side wings for a total of eight versions. The bed is completed with an optional lamp, the Bio-mbo bedside table, with a curved plated metal side panel and single supporting leg, and the Rondos sideboards available in two different sizes.

DEU

Das Bett Bio-mbo ist als kleines Paradies innerhalb des Schlafbereichs gedacht. Durch sein spezielles und bequemes gepolstertes Kopfende mit horizontaler Absteppung und die zwei beweglichen Seitenflügel, die durch Behältertaschen mit Ledergriffen bereichert werden, sorgt Bio-mbo für eine Neuinterpretation des Konzepts der Intimität: es bildet eine Art Kabine, in die man sich zurückziehen kann. Dank der Arbeit von Cassina LAB ist das Bett mit Wohlfühl-Funktionen zur Luftreinigung mit null Emissionen und zur Schalldämmung ausgestattet, die eine gute Nachtruhe begünstigen. Die Luftreinigung wird durch die Verwendung des Stoffes theBreath® erzielt, eine patentierte Technologie, die ohne Energiequellen arbeitet und die schädlichen Partikel einfängt und zerlegt; die Schalldämmung durch die Einfügung eines Soundfil®-Paneele, das isoliert, hygienisch, ungiftig, umweltfreundlich und recycelbar ist und den Nachhall der Schallfrequenzen dämpfen kann.

Das Modell Bio-mbo passt sich an jedes Ambiente an: das hohe oder niedrige Kopfende ist auch mit Absteppung auf der Außenseite erhältlich (wenn es in der Zimmermitte aufgestellt werden soll) oder ohne Absteppung und Behältertaschen, sowie ohne Seitenflügel, in insgesamt acht Varianten.

Vervollständigt wird das Bett durch eine optionale Lampe, ein Nachtkästchen Bio-mbo mit Seitenstruktur aus gebogenem Blech und einem einzigen Stützbein, und die Kommoden Rondos sind in zwei verschiedenen Größen erhältlich.

FRA

Pensé comme un petit paradis à l'intérieur de l'espace nuit, le lit Bio-mbo réinvente le concept d'intimité grâce à sa tête de lit rembourrée, distinctive et confortable avec matelassage horizontal. Aux deux ailettes latérales mobiles, on trouve des vide-poches avec des poignées en cuir, qui créent un habitacle dans lequel se réfugier. Grâce au travail effectué par Cassina LAB, le lit est doté de fonctions de bien-être, pour la purification de l'air à émission zéro et pour l'absorption du bruit, de manière à faciliter un bon repos. La première est obtenue grâce à l'utilisation du tissu theBreath®, une technologie brevetée qui fonctionne sans source d'énergie, capturant et désagrégeant les particules polluantes. La seconde est obtenue grâce à l'insertion de panneaux en Soundfil®, un isolant thermique hygiénique, non toxique, écologique et recyclable, capable de contenir les réverbérations des fréquences sonores.

Le modèle Bio-mbo s'adapte à tout type d'environnement : la tête de lit, haute ou basse, est également disponible avec un matelassage arrière (pour une mise en place au centre de la pièce) ou sans matelassage ni vide-poches, et sans ailettes latérales, pour un total de huit variantes.

Le lit est complété par une lampe en option, une table de nuit Bio-mbo, avec une structure latérale en tôle incurvée et un unique pied portant, et un meuble de rangement Rondos disponible dans deux dimensions.



Struttura

- Telaio portante in multistrato di pioppo, rivestito.
 - Ovatta in fibra di poliestere resinata accoppiata con vellutino.
 - Traverso centrale ed elementi di giunzione in acciaio verniciato nero.
 - Legno massello nelle finiture indicate a listino.
 - The Breath.
 - Soundfil.
- Rivestimento
- Tessuto.
 - Pelle.
- Piedini
- In materiale plastico di colore nero.

Structure

- Supporting frame in poplar plywood, covered.
 - Polyester padding with light velvet.
 - Central crossbar, and joints in black painted steel.
 - Solid wood in the finishes indicated in the price list.
 - The Breath.
 - Soundfil.
- Upholstery
- Fabric.
 - Leather.
- Feet:
- Black plastic material.

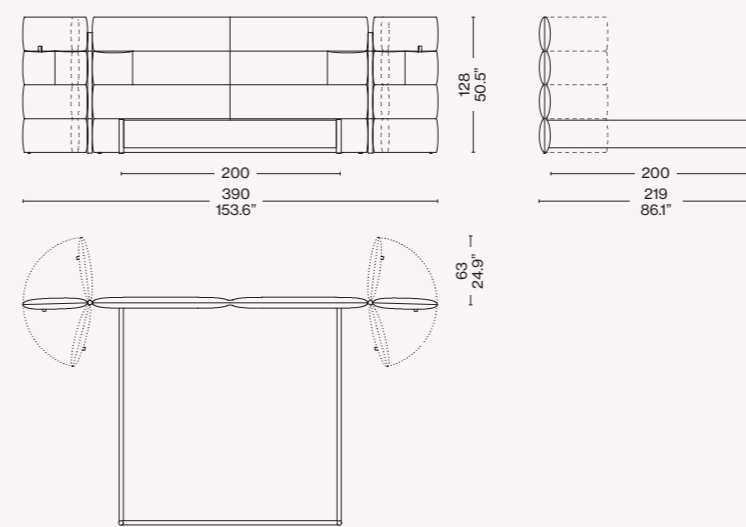
Struktur

- Tragrahmen aus Multischicht-Pappel mit Bezug.
 - Geharzte Polyesterfaserwatte, mit leichtem Samt kaschiert.
 - Zentraler Querträger und Verbindungselemente aus schwarz lackiertem Stahl.
 - Massivholz mit den in der Preisliste angegebenen Finishlösungen.
 - The Breath.
 - Soundfil.
- Bezug
- Stoff.
 - Leder.
- Füßchen
- Aus schwarzem Kunststoffmaterial.

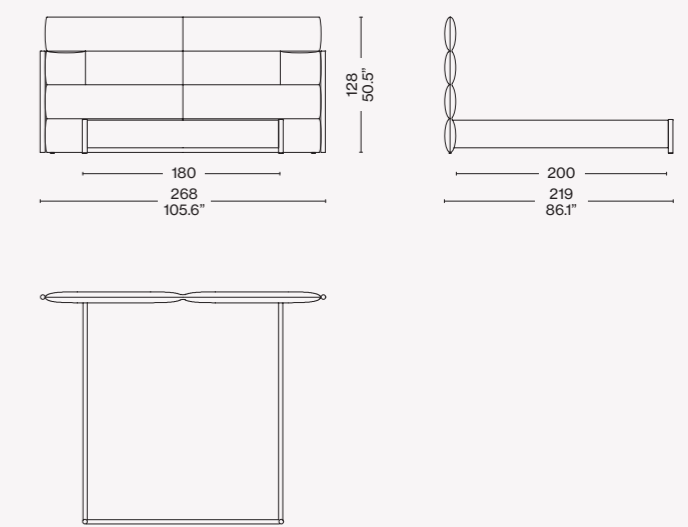
Structure

- Cadre portant en multiplis de peuplier, recouvert.
 - Ouate en fibre de polyester avec résine et tissu de protection.
 - Baguette centrale et éléments de jonction en acier verni noir.
 - Bois massif dans les finitions indiquées sur la liste.
 - The Breath.
 - Soundfil.
- Revêtement
- Tissu.
 - Cuir.
- Pieds
- En plastique de couleur noire.

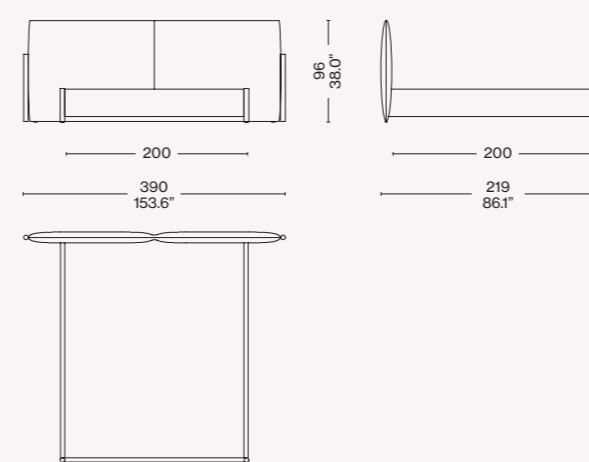
L60 00 16 + L60 21



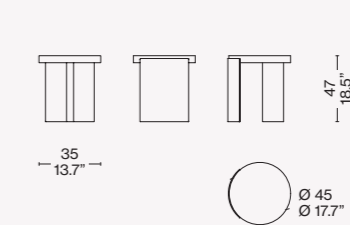
L60 00 13 + L60 25



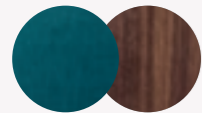
L60 00 12 + L60 36



L60 01/02/03/11/12/13



Finiture/Finishes/ Ausführungen/Finitions



Otterlo 130050 - Noce canaletto/
American walnut/Amerikanisher
nussbaum/Noyer américain

