

Designed by
Patricia Urquiola, 2018



ITA

Un divano modulare e giocoso, con curve morbide e accoglienti che associano comfort estremo e massima combinabilità. Il bracciolo tondeggiante si unisce allo schienale sporgente modellato grazie all'eccellenza artigianale di Cassina, particolarmente in evidenza nelle cuciture imbottite che delineano le forme dei vari elementi. Il divano è composto da singoli moduli concepiti come piccole sculture da utilizzare anche separatamente. La struttura metallica, con poliuretano espanso iniettato a densità variabile e rivestimento in dacron, assicura una seduta comoda e generosa. L'ispirazione anni '70 si traduce anche nella proposta di tavolini che riprendono le forme smussate del divano abbinando la struttura laccata all'elegante matericità del piano in legno. Sono progettati come elementi sovrapponibili e intersecabili, che permettono di rompere lo schema della seduta o di vivere singolarmente nello spazio come tavolini da caffè.

ENG

An inventive sectional sofa, with soft, inviting curves that bespeak comfort to the max and extreme versatility. The rounded arm-rests curve to meet the back, the shape expressing the crafts excellence synonymous with Cassina's expertise, more evidence of which can be seen in the upholstery edge-stitching that delineates the lines of the various elements. The sofa is composed of single units that have been conceived as if they were individual sculptures, so they work equally well as part of a team or as stand-alones. The metal frame is upholstered in injected expanded polyurethane foam, with Dacron covers, to provide a generous and comfortable seat. The 1970s' inspiration comes through also in the low tables that reflect the sofa's soft profile, the painted frame meeting the elegant material quality of the wooden table-top. Designed to work together, one over the other, or abutting each other, these tables can be used to break up the lines of the sofa, but are equally at home as stand-alone coffee tables.

DEU

Ein modulares, verspielte Sofa mit weichen, einladenden Kurven, die extremen Komfort mit maximaler Kombinationsfähigkeit vereinen. Die abgerundete Armlehne vereint sich mit der modellierten, vorspringenden Rückenlehne dank der handwerklichen Exzellenz von Cassina, die durch die gepolsterten Nähte, welche die Formen der verschiedenen Elemente nachzeichnen, besonders unterstrichen wird. Das Sofa besteht aus einzelnen Modulen, die wie kleine Skulpturen konzipiert sind und auch getrennt verwendet werden können. Die Metallstruktur mit eingespritztem Polyurethanschaum mit unterschiedlicher Dichte und mit einem Bezug aus Dacron gewährleistet eine bequeme und großzügige Sitzfläche. Die Inspiration durch die 70er Jahre zeigt sich auch in den angebotenen Sofatischen, die die abgerundeten Formen des Sofas aufnehmen und die lackierte Struktur mit der eleganten, strukturierten Holzplatte kombinieren. Sie sind als Elemente gedacht, die übereinander und überkreuzt angeordnet werden können. Sie gestatten, das Schema des einzelnen Stuhls oder des einzelnen Lebens im Raum wie kleine Kaffeetischchen zu brechen.

FRA

Un canapé modulaire et ludique, aux courbes douces et accueillantes, qui allient à un confort extrême le maximum de combinabilité. L'accoudoir arrondi rejoint le dossier saillant, modelé grâce à l'excellence artisanale de Cassina, particulièrement évidente dans les coutures rembourrées qui définissent les formes des divers éléments. Le canapé se compose de modules individuels conçus comme de petites sculptures utilisables même séparément. La structure métallique, avec de la mousse de polyuréthane injectée à densité variable et un revêtement en dacron, assure une assise généreuse et confortable. L'inspiration des années 1970 s'exprime également dans la gamme de tables basses qui reprennent les formes émoussées du canapé, en alliant à la structure laquée l'élégante matérialité du plateau en bois. Les éléments sont conçus pour pouvoir se superposer et se croiser, ce qui permet de briser le schéma de l'assise ou de les utiliser individuellement dans l'espace en tant que petites tables à café.



b



c

Struttura

· Tubolare di acciaio con cinghie elastiche e multistrato di abete.
Imbottitura
· Poliuretano espanso flessibile a densità differenziate privo di CFC, rivestito in ovatta di poliestere con diverse grammature.
Rivestimento
· Pelle o tessuto amovibile.
Piedini regolabili in materiale plastico.

Frame

· Steel tubes with elastic belts and fir plywood.
Padding
· Flexible variable density CFC-free polyurethane foam, coated with polyester wadding of different weights.
Upholstery
· Removable leather or fabric.
Adjustable plastic feet.

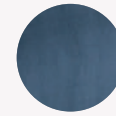
Struktur

· Stahlrohr mit elastischen Gurten und Multiplex Tannenholz.
Polsterung
· Flexibler Polyurethanschaum mit unterschiedlicher Dichte, FCKWfrei, mit Bezug aus Polyesterwatte mit unterschiedlichem Gewicht.
Bezug
· Abnehmbarer Leder- oder Stoffbezug
Verstellbare FüÙe aus Kunststoff.

Structure

· Tube d'acier avec sangles élastiques et contreplaqué de sapin.
Rembourrage
· Mousse de polyuréthane flexible à densités différenciées sans CFC, revêtu d'ouate de polyester de divers grammages.
Revêtement
· Cuir ou tissu amovible
Pieds réglables en matière plastique.

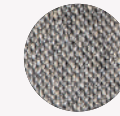
Rivestimento/Upholstery/
Bezug/Revêtement



a
Ortigia 13O209



b/d
Tensing 13F427



c
Annapurna 13F360

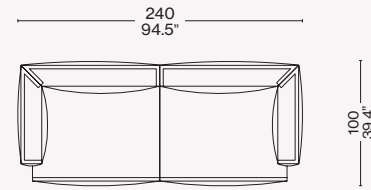
Finiture tavolino/Low table top/
Tischplatten/Plateau tables basses



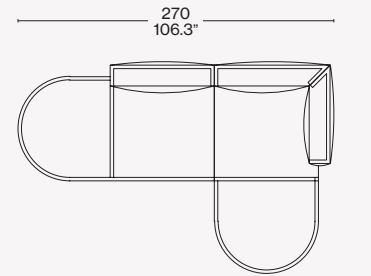
e
Noce canaletto/ American walnut/
Amerikan nuÙbaum/ Noyer américain
– Alluminio verniciato amaranto/
Glossy burgundy painted aluminium/
Basis aluminium amarant lackiert/Base
aluminium vernie amarante

Configurazioni suggerite/ Recommended composition/
Empfohlene Kompositionen /Compositions conseillées

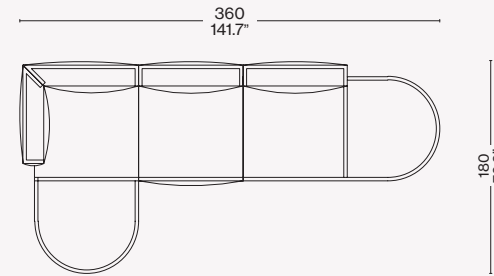
553_21 + 553_31



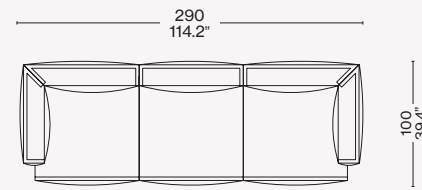
553_24 + 553_51



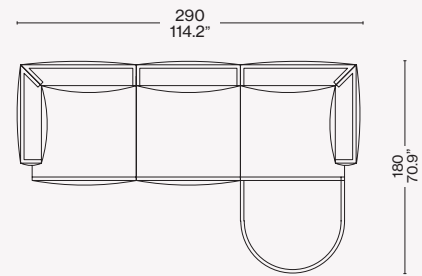
553_50 + 553_10 + 553_34



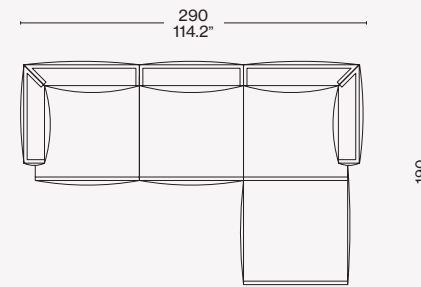
553_20 + 553_10 + 553_30



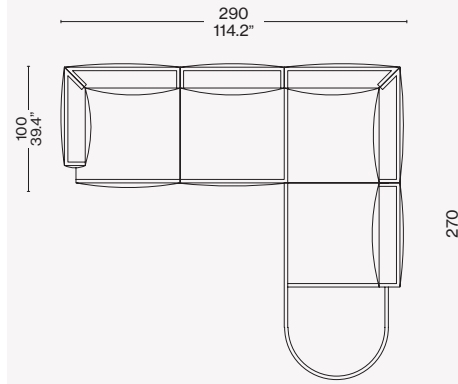
553_20 + 553_10 + 553_30



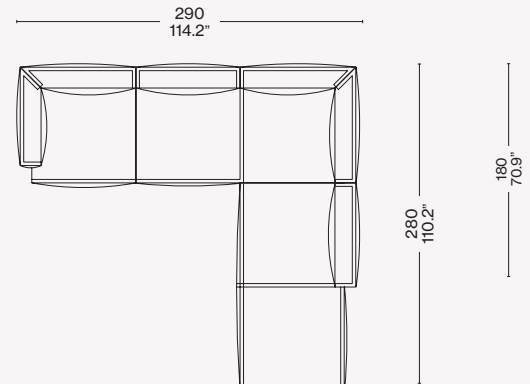
553_20 + 553_10 + 553_54



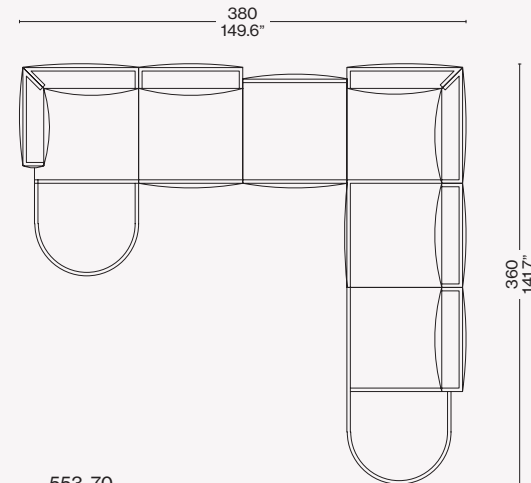
553_20 + 553_40 + 553_34



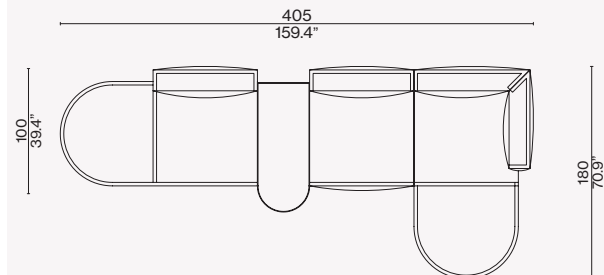
553_20 + 553_40 + 553_12



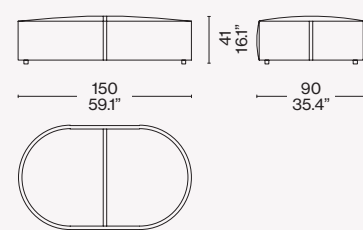
553_50 + 553_10 + 553_60 + 553_41 + 553_34



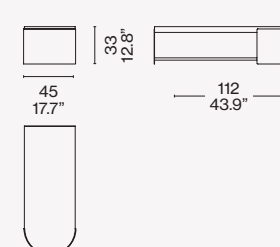
553_24 + 553_70 + 553_10 + 553_51



553_62



553_70



d



e

