

Designed by
Patricia Urquiola, 2017



ITA

Il Beam Sofa System accoglie una nuova versione dalle dimensioni maggiorate e dalla forte presenza scenica, definita da quattro elementi imbottiti componibili, con terminale sinistro, destro, intermedio o angolare. L'uso sapiente dell'ovatta e del poliuretano espanso consente di incrementare la profondità e lo spessore dell'imbottitura garantendo una sensazione extra-comfort, mentre la trave geometrica di base evolve il concetto di modularità attraverso le innumerevoli configurazioni suggerite dall'articolazione semplice. La facilità di composizione si abbina alla cura dei dettagli per dare risalto alla raffinatezza del design, che viene impreziosito con una cucitura perimetrale dall'effetto drappeggiato di notevole eleganza visiva. Il sistema è completato da una chaise longue indipendente e da tavolini indipendenti o aggregabili agli elementi imbottiti.

ENG

The Beam Sofa System has acquired a new iteration. Larger than before, with a strong visual impact, the Super Beam consists of four upholstered elements: with an arm-rest to the left, with an arm-rest to the right, as well as an intermediate and a corner unit. The depth and volume of these elements has been increased through the savvy use of padding and expanded polyurethane, the outcome being an extra-comfortable sitting experience. Meanwhile, the geometric line of the beam maximises modularity, thanks to the many configurations that this simple device implies. The ease with which the pieces work together, as well as the impeccable attention to detail highlight the elegance of the design, not to mention the extra visual impact added by the drape-effect created by the stitching along the edges of the cushions. The collection is completed by a free-standing chaise longue and a number of low tables that can be used as stand-alones or can be combined with the upholstered elements.

DEU

Das Beam Sofa System wird durch eine neue Version mit größeren Maßen und szenischer Wirkung erweitert. Sie wird durch vier Anbaupolsterelemente definiert, mit einem linken, rechten, mittleren oder eckigen Abschlusselement. Der gekonnte Einsatz von Watte und Polyurethanschaum gestattet die Erweiterung der Tiefe und Stärke der Polsterung, die ein Gefühl besonderer Behaglichkeit vermittelt, während der geometrische Basispfosten das Konzept der Modularität durch die zahlreichen Konfigurationen weiterspinn, die die einfachen Elemente vermitteln. Die leichte Zusammenstellung wird durch die Liebe zum Detail ergänzt, um das edle Design zu unterstreichen. Besonders kostbar ist die Umfangsnaht mit Drapierungen, die besonders elegant aussieht. Vervollständigt wird das System durch eine Chaiselongue und Sofatischchen, die unabhängig eingesetzt oder an die Polsterelemente angebaut werden können.

FRA

Le Beam Sofa System accueille une nouvelle version caractérisée par des dimensions élargies et une forte présence scénique due à la présence de quatre éléments modulaires rembourrés, avec extrémité gauche, droite, intermédiaire ou d'angle. L'utilisation savante de l'ouate et de la mousse de polyuréthane permet d'augmenter la profondeur et l'épaisseur du rembourrage en assurant une sensation de confort supplémentaire, tandis que la poutre géométrique composant la base redéfinit la notion de modularité à travers les innombrables configurations rendues possibles par une articulation simple. La facilité de composition rejoint le soin porté aux détails pour souligner le raffinement du design, agrémenté d'une couture sur tout le pourtour qui crée un effet drapé d'une élégance remarquable. Le système est complété par une chaise longue indépendante et par de petites tables indépendantes ou associables aux éléments rembourrés.



Struttura

- Telaio seduta in tubolare d'acciaio dotato di cinghie elastiche.
- Imbottitura**
- Poliuretano espanso flessibile schiumato a freddo.
- Poliuretano espanso flessibile.
- Ovatta in fibra di poliestere resinata accoppiata con vellutino.
- Basamento**
- Travi in alluminio estruso nelle finiture indicate a listino.
- Piedini in materiale plastico trasparente.
- Piani**
- Pannello di particelle di legno (MDF) tinto nero.
- Piano in pannello di particelle di legno (MDF) e tranciato di rovere naturale o tinto nelle finiture indicate a listino o noce canaletto con bordi massellati.
- Piano di pietra-cemento, finitura olio-idro repellente.
- Rivestimento**
- Tessuto o pelle.

Structure

- Seat frame in steel rod with elastic belts.
- Upholstery**
- Flexible cold moulded polyurethane foam.
- Flexible polyurethane foam.
- Polyester padding with resin along with light velvet.
- Base**
- Beams in extruded aluminium, colours as per pricelist.
- Feet in transparent plastic material.
- Piani**
- Wood particles panel (MDF) black painted.
- Wood particles panel (MDF) and natural or painted (colours as per pricelist) oak or american walnut sheers with solid wood edges. Top in cement-stone.
- Finishing: oil-water repellent.
- Quilted upholstery
- Quilted fabric or quilted leather.

Struktur

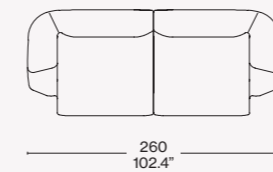
- Rahmen der Sitzfläche aus Stahlrohr, mit elastischen Riemen.
- Polsterung**
- Flexibler, kalt geschäumter Polyurethanschaum.
- Flexibler Polyurethanschaum.
- Geharzte Polyesterfaserwatte, beschichtet mit leichtem Samt.
- Untergestell**
- Träger aus Aluminiumextrusion mit den Finish-Versionen laut Preisliste.
- Füßchen aus transparentem Kunststoffmaterial.
- Flächen**
- Spanplatte (MDF), schwarz gefärbt.
- Fläche aus Spanplatte (MDF) mit Messerfurnier aus Eiche natur oder gefärbt in den Finish-Versionen laut Preisliste oder amerikanischer nussbaum mit Rändern aus Massivholz.
- Fläche aus Stein/Zement, wasser- und ölabweisendes Finish.
- Bezug**
- Stoff oder Leder.

Structure

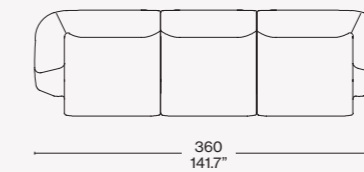
- Cadre de l'assise en acier tubulaire doté de sangles élastiques.
- Rembourrage**
- Mousse de polyuréthane flexible faite à froid.
- Mousse de polyuréthane flexible
- Ouate en fibre de polyester résinée accouplée à un velours léger.
- Piètement**
- Poutres en aluminium extrudé, dans les finitions indiquées sur la liste des prix.
- Embouts en matière plastique transparente.
- Surfaces**
- Panneau de particules de bois (MDF) teinté noir.
- Plateau en panneau de particules de bois (MDF) et chêne tranché naturel ou teinté dans les finitions indiquées sur la liste de prix, ou bien noyer américain avec bords massifs.
- Plateau en pierre-ciment, finition oléo-hydrofuge.
- Revêtement**
- Tissu ou cuir.

Configurazioni suggerite/Recommended composition/Empfohlene Kompositionen/Compositions conseillées

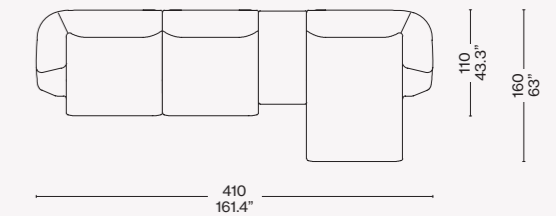
551 11 + 551 12



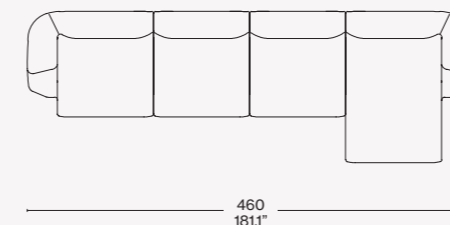
551 11 + 551 40 + 551 12



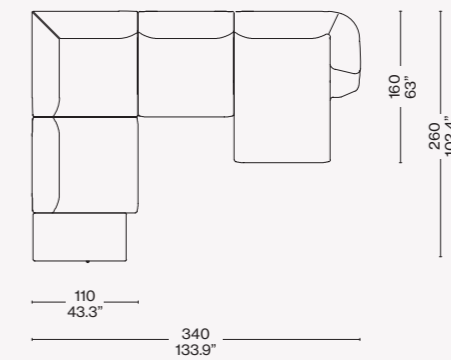
551 11 + 551 40 + 551 C + 551 62



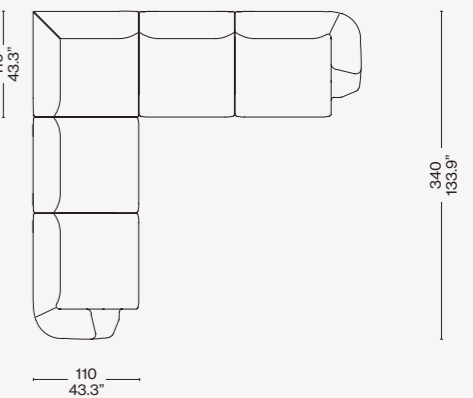
551 11 + 551 40 + 551 40 + 551 62



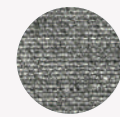
551 A + 551 40 + 551 51 + 551 40 + 551 62



551 11 + 551 40 + 551 51 + 551 40 + 551 12



Rivestimento/Upholstery/Bezug/Revêtement



a

Champ 13F354



b

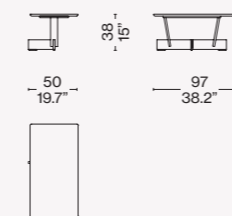
Pelle/Leather/Leder/
Cuir Pelle Extra 13Y260

c

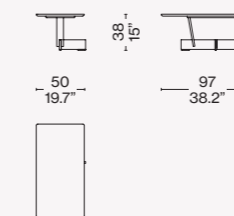
Pietra-cemento/cement-stone/
steinzement/pierre-ciment — Noce
canaletto/American walnut/
Amerikan nußbaum/Noyer américain

Finiture tavolino/Low table top/
Tischplatten/Plateau tables basses

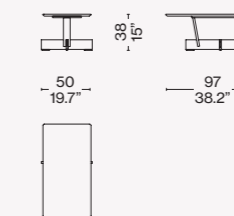
551 B



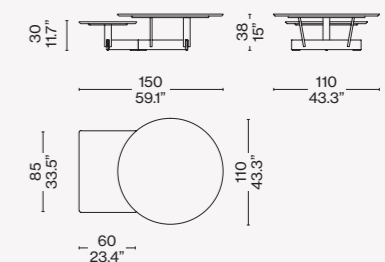
551 A



551 C



551 F/G/H/J



551 K/L/M/N

