

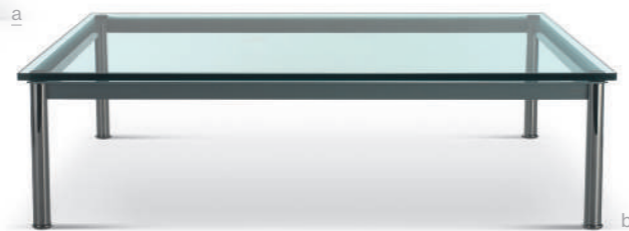


Collezione "Cassina iMaestri"

Designed by

Le Corbusier, Pierre Jeanneret,
Charlotte Perriand, 1928

Table glasse claire pieds chromés
barre laquée



ITA

Le Corbusier, Charlotte Perriand e Pierre Jeanneret espongono la prima versione di questo tavolo al Salon d'Automne di Parigi, nel 1929, all'interno dell'allestimento "l'Équipement Intérieur d'une Habitation". Il modello, che nelle misure originarie era presentato con funzione di scrittoio, fu rivisitato dalla Perriand nel 1984 e rieditato con Cassina l'anno successivo per offrire nuove varianti in linea con le necessità d'uso della modernità. Il design essenziale della struttura portante rivela la sua unicità nel trattamento cromato dei ritti tubolari in acciaio e nella laccatura colorata sui traversi laminati. La serie include i tavoli e i tavoli bassi di forma quadrata e rettangolare, con la verniciatura disponibile nei diversi colori della palette di Le Corbusier.

DEU

Le Corbusier, Charlotte Perriand und Pierre Jeanneret stellten die erste Version dieses Tisches beim Salon d'Automne in Paris im Jahre 1929 im Rahmen der Ausstattung „l'Équipement Intérieur d'une Habitation“ aus. Das Modell, das mit seinen ursprünglichen Maßen als Schreibtisch präsentiert wurde, ist von Perriand im Jahre 1984 überarbeitet und im Jahr darauf mit Cassina neu herausgegeben worden, um neue Varianten anzubieten, die im Einklang mit den Verwendungsbedürfnissen der aktuellen Zeit stehen sollten. Das essentielle Design der Tragstruktur gibt seine Einzigartigkeit in der Chrombehandlung der geraden Stahlrohre und in der farbigen Lackierung (erhältlich in den Farben aus der Le Corbusier-Farbpalette) der laminierten Streben preis. Die Serie umfasst Tische und Sofatische mit quadratischer und rechteckiger Form.

Tavoli

ENG

Le Corbusier, Charlotte Perriand and Pierre Jeanneret exhibited the first version of this table at the 1929 Salon d'Automne in Paris, as part of the "Équipement Intérieur d'une Habitation" setting. The design, which was originally presented as a writing-desk, was revisited by Perriand in 1984, and relaunched Cassina one year later, with new variants appropriate to contemporary needs. Its clean-cut frame highlights the highly original approach to the chrome finish of the tubular steel legs, and the way the colours are applied on the laminated trim. The collection includes a dining table as well as low tables, both in a square and rectangular formats. The coloured trim is supplied in a variety of shades from the Corbusier palette.

FRA

Corbusier, Charlotte Perriand et Pierre Jeanneret exposent la première version de cette table au Salon d'Automne de Paris en 1929, dans le cadre de l'installation « l'Équipement Intérieur d'une Habitation ». Le modèle, qui dans sa taille originale était présenté comme un bureau, a été réinterprété par Perriand en 1984 et réédité avec Cassina l'année suivante pour proposer de nouvelles variantes adaptées aux besoins de la modernité. Le design essentiel de la structure portante révèle son caractère unique dans le traitement chromé des montants tubulaires en acier et dans la laquage coloré sur les traverses laminées. La série comprend les tables carrées et les tables basses de forme carrée et rectangulaire, avec la peinture disponible dans les différentes couleurs de la palette du Corbusier.

Tische

Produced

Cassina, 1985

Adapté par

Charlotte Perriand, 1984

Tables

Gambe/Telaio

- Gambe in tubolare d'acciaio finitura cromata lucida.
- Telaio in profilato d'acciaio, finitura vernice nei colori elencati a listino.
- Piano
- Piano in cristallo trasparente o vetro stampato (non temperati).
- Supporti piano in gomma di colore nero.
- Piedini
- In acciaio cromato lucido dotati di feltrini.

Legs/Structure

- Legs in tubular steel, glossy chrome plated finish.
- Frame in profiled steel, epoxy paint finish in the colours as listed in our price-list.
- Top
- Clear glass top or textured glass (non-tempered).
- Top supports in black rubber.
- Feet
- In glossy chrome plated steel with felts.

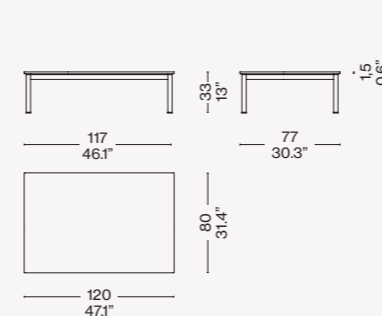
Beine/Rahmen

- Beine aus Stahlrohr, glänzendes Chromfinish.
- Rahmen aus Stahlprofil, Finish Lack in den Farben laut Preisliste.
- Tischplatte
- Tischplatte aus transparentem Kristallglas oder bedrucktem Glas (ungehärtet).
- Tischplattenhalterungen aus schwarzem Gummi.
- Füßchen
- Aus glänzendem Chromstahl mit Filz.

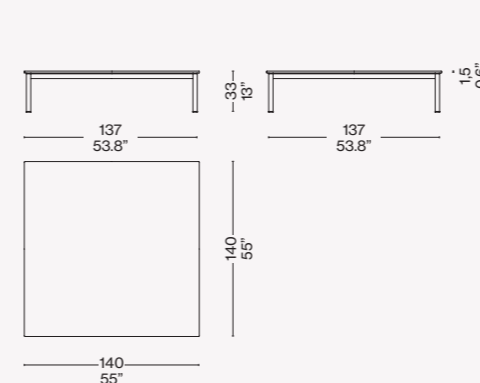
Pieds/Cadre

- Pieds en acier tubulaire finition chromée brillante.
- Cadre en acier profilé, finition en peinture dans les couleurs indiquées dans la liste des prix.
- Plateau
- Plateau en verre transparent ou verre imprimé (non trempés).
- Supports du plateau en caoutchouc couleur noire.
- Embouts
- En acier chromé brillant dotés de feutres.

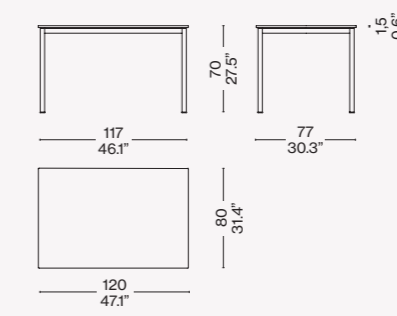
010 1_



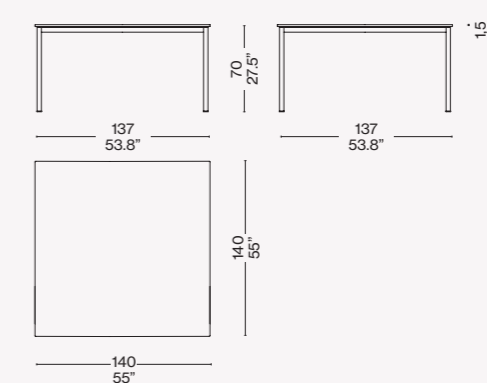
010 3_



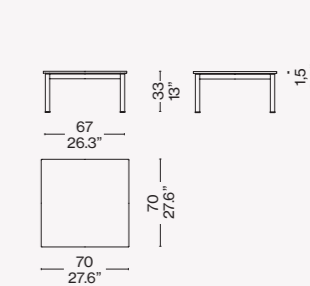
010 2_/010 7_



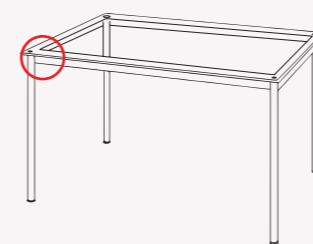
010 4_/010 9_




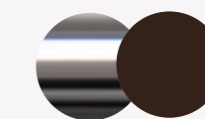
010 5_/010 0_



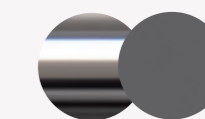
Identifying marks and production numbers



Cassina  LC10-P.N° *Le Corbusier G. Jeanneret Ch. Perriand*

Finiture/Finishes/
Ausführungen/Finitions

a
Cromato lucido/Polished chrome plated/Verchromt glänzend/Chromé brillant — Verniciato marrone/Brown enamel/Braun lackiert/Laqué marron



b
Cromato lucido/Polished chrome plated/Verchromt glänzend/Chromé brillant — Verniciato grigio/Grey enamel/Grau lackiert/Laqué gris

Cassina Dining

LC10-P