

Villetta

Keiji Takeuchi

2023

Sedia

Materiali

STRUTTURA: massello di frassino tinto all'anilina color carbone, finito con vernice trasparente a base acqua o a base solvente.

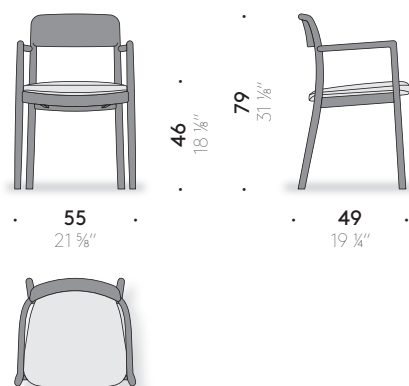
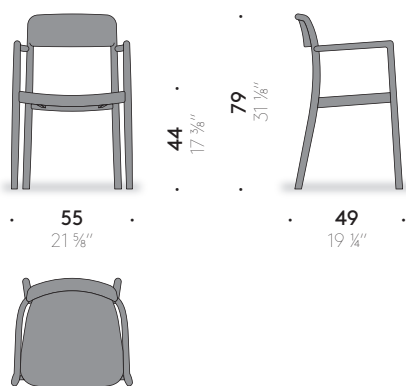
SEDUTA: multistrato di faggio (certificato classe E1, CARB P2 / TSCA Title VI) curvato, impiallacciato in frassino e tinto all'anilina color carbone, finito con vernice trasparente a base acqua o a base solvente.

SEDUTA IMBOTTITA: multistrato di faggio (certificato classe E1, CARB P2/TSCA Title VI) curvato, imbottita in poliuretano espanso con vellutino di poliestere. Per le versioni FR (Fire Resistant) a richiesta, i materiali dell'imbottitura sono come da normative.

RIVESTIMENTO: rivestimento fisso in tessuto, pelle o velluto.



+info:
<http://www.depadova.com/materials.pdf>



Villetta

Keiji Takeuchi

2023

Chair

Materials

FRAME: solid aniline-dyed ash, charcoal coloured, finished with transparent water-based or solvent-based coating.

SEAT: bent beech plywood (class E1, CARB P2/TSCA Title VI certified), veneered in ash wood and charcoal-coloured aniline-dyed, finished with transparent water-based or solvent-based coating.

UPHOLSTERED SEAT: bent beech plywood (class E1, CARB P2 / TSCA Title VI certified), padded with polyurethane foam with light polyester velvet. For the FR (Fire Resistant) versions on request, the filling materials comply with the current regulations.

COVER: non-removable cover in fabric, leather or velvet.



+info:
<http://www.depadova.com/materials.pdf>



Villetta

Keiji Takeuchi

2023

Chaise

Matériaux

STRUCTURE: massif de frêne teinté à l'aniline couleur charbon, fini avec peinture transparent à l'eau ou à base de solvant.

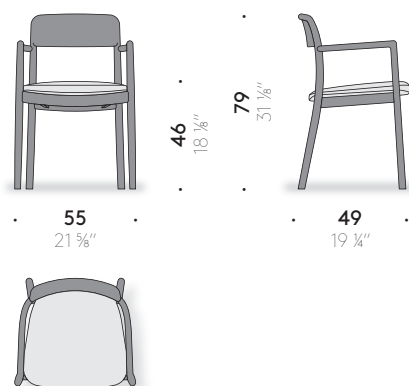
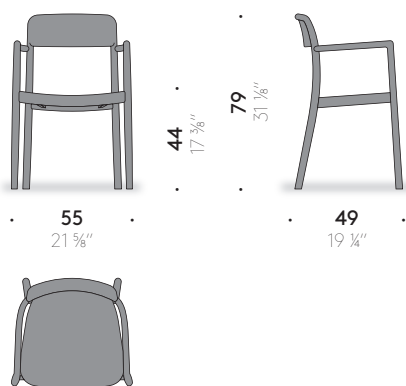
ASSISE: multiplis de hêtre (certifié classe E1, CARB P2/TSCA Titre VI), courbé, plaqué en frêne et teinté à l'aniline couleur charbon, fini avec une peinture transparente à base d'eau ou de solvant.

ASSISE REMBOURRÉE: multiplis de hêtre cintré (certifiée classe E1, CARB P2/TSCA Titre VI), rembourré avec mousse de polyuréthane avec velours de polyester. Pour les versions FR (Fire Resistant) sur demande, les matériaux du rembourrage sont conformes aux réglementations

REVÊTEMENT: revêtement fixe en tissu, en cuir ou velours.



+info:
<http://www.depadova.com/materials.pdf>



Villetta

Keiji Takeuchi

2023

Stuhl

Materialien

GESTELL: massives Eschenholz anilingefärbt, kohlschwarz gefärbt, mit transparentem Lack auf Wasser- oder Lösemittelbasis als Endbehandlung.

SITZ: gebogenes Buchenschichtholz (zertifiziert Klasse E1, CARB P2/TSCA Title VI), furniert in Eschenholz und anilingefärbt, kohlschwarz, endbehandelt mit transparentem Lack auf Wasser- oder Lösemittelbasis.

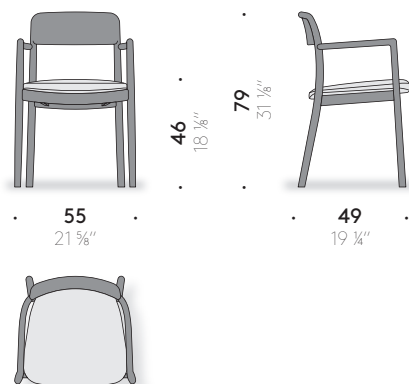
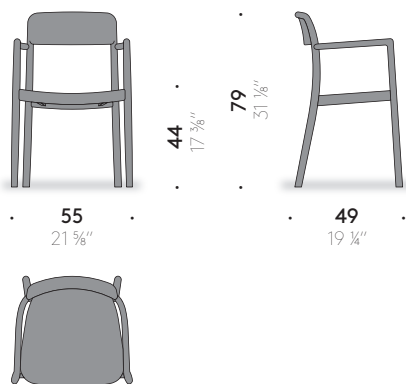
GEPOLSTERTE SITZFLÄCHE: gebogenes Buchenschichtholz (zertifiziert Klasse E1, CARB P2/TSCA Title VI), gepolstert mit Polyurethanschaum mit Polyestersamt. Bei den FR-Versionen (Fire Resistant), die auf Anfrage erhältlich sind, entsprechen die Polstermaterialien den geltenden Bestimmungen.

BEZUG: fester Bezug aus Stoff, Leder oder Samt.



+info:

<http://www.depadova.com/materials.pdf>



Villetta

Keiji Takeuchi

2023

Silla

Materiales

ESTRUCTURA: madera maciza de fresno teñido a la anilina color carbón, acabado con pintura transparente al agua o al disolvente.
 ASIENTO: multicapa de haya (certificado clase E1, CARB P2/TSCA Title VI) curvada, chapada con fresno y teñida a la anilina color carbón, acabado con barniz transparente al agua o al disolvente.
 ASIENTO ACOLCHADO: multicapa curvada de haya (certificado clase E1, CARB P2/TSCA Title VI), relleno de espuma de poliuretano con terciopelo de poliéster. Para las versiones FR (Fire Resistant) bajo pedido, los materiales del relleno cumplen con las normativas.
 REVESTIMIENTO: revestimiento fijo de tejido, de piel o terciopelo.



+info:
<http://www.depadova.com/materials.pdf>

